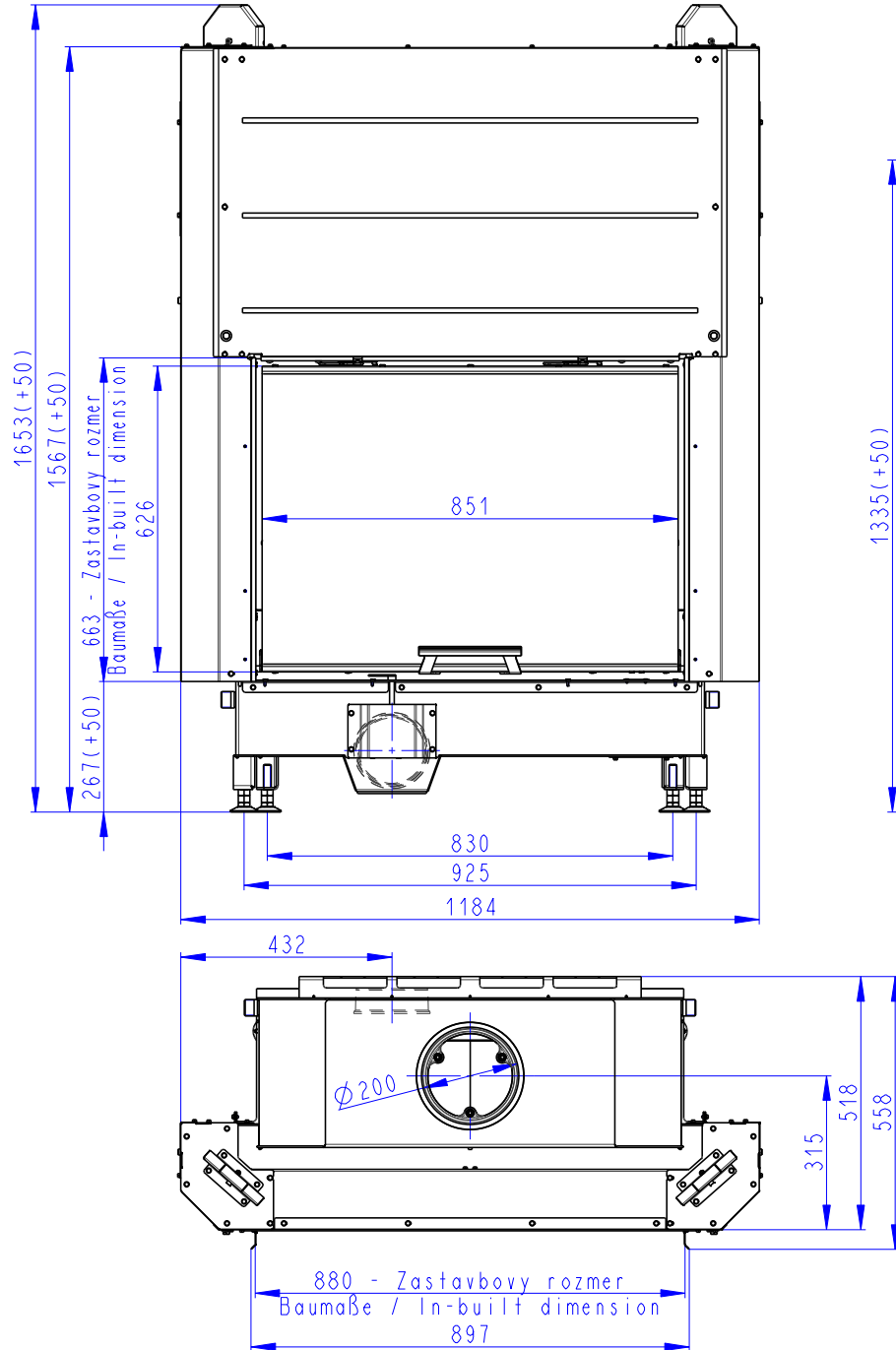


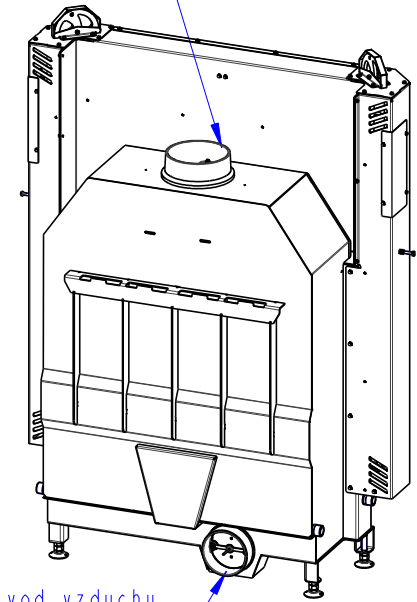
Rozměry v mm
 Maße in mm
 Dimensions in mm



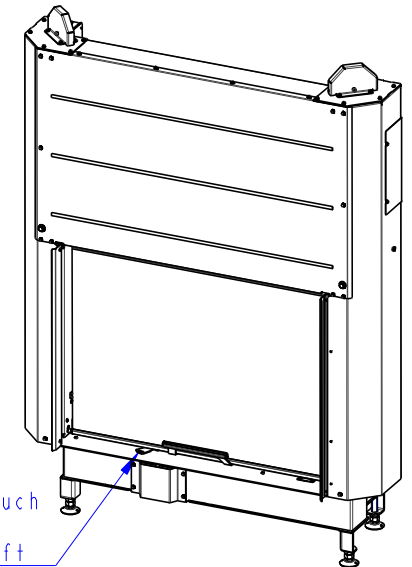
HEAT 3g L 88.66.01 STANDARD

Litínový odvod kouře
 Cast iron spigot
 Der gusseiserne Rauchabgang

315kg



Centrální privod vzduchu
 Central air inlet
 Zentralluftzufuhr



Primární a sekundární vzduch
 Primary and secondary air
 Primärluft und Sekundärluft