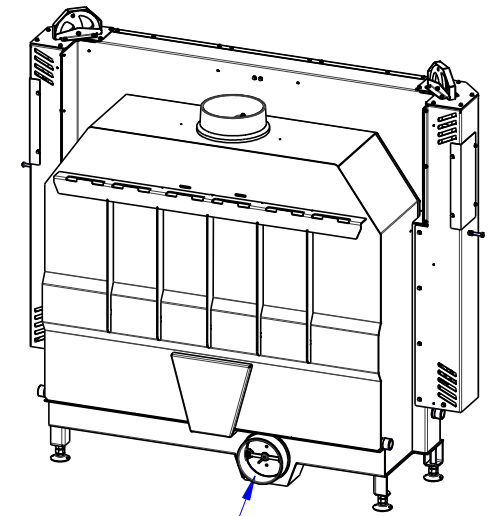
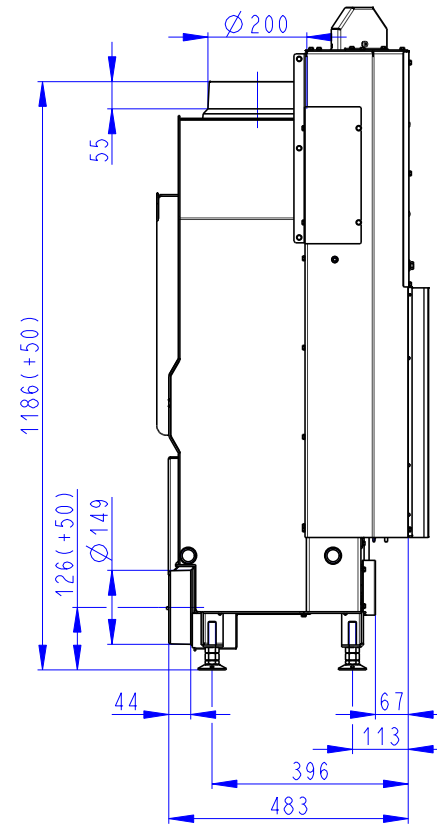
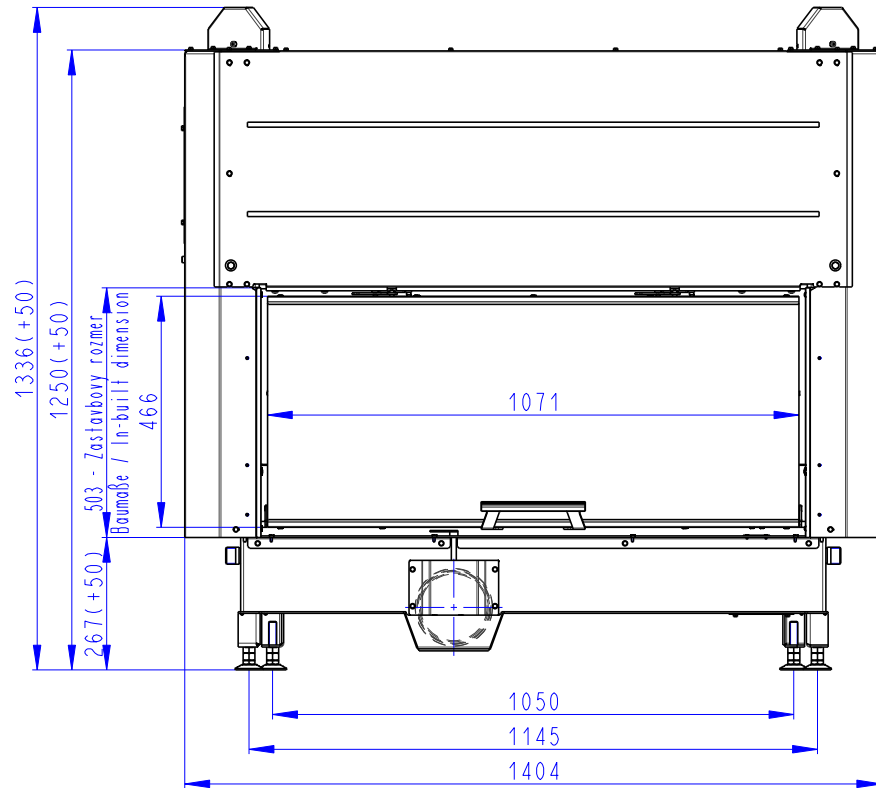


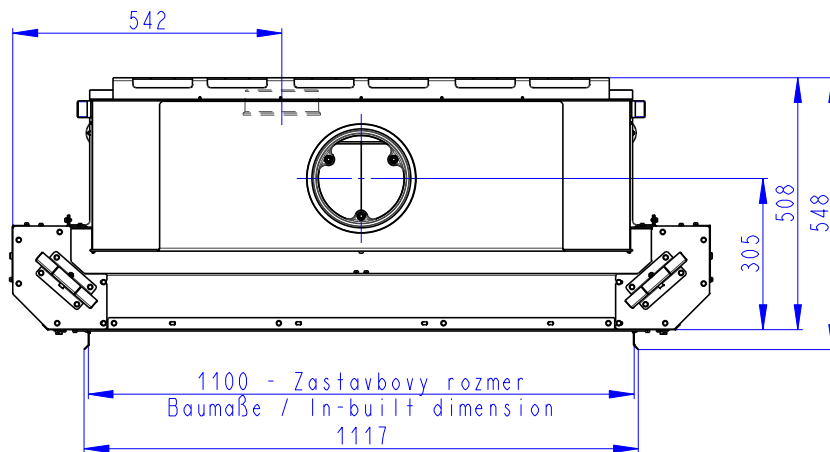
Rozměry v mm
 Maße in mm
 Dimensions in mm

HEAT 3g L 110.50.01 STANDARD

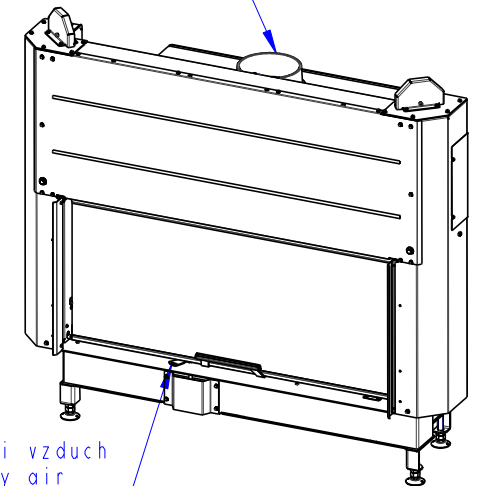
315kg



Centralni privod vzduchu
 Central air inlet
 Zentralluftzufuhr



Litiny odvod koure
 Cast iron spigot
 Der gusseiserne Rauchabgang



Primarni a sekundarni vzduch
 Primary and secondary air
 Primärluft und Sekundärluft